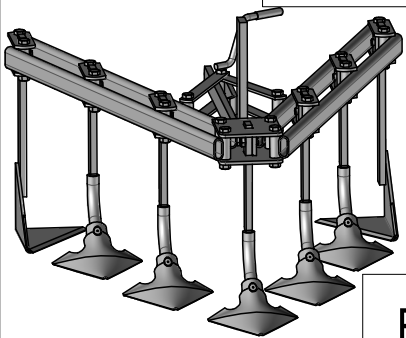


VERSION 7 DENTS



14	14	VIS H - M12 x 70/30	9961912
13	14	ECROU FREIN H - M12	9900542
12	5	VIS H - M12 x 25	9962098
11	4	SUPPORT DENT CP	081550
10	3	DENT SOC COEUR CULTI PROF	081563
9	3	BIELLETTTE	084064
8	2	BRAS INTER. EQUIPE	081548
7	2	BRAS EXTER. EQUIPE	081547
6	1	POIGNEE DE BLOCAGE CULTI	081540
5	1	ETUI	920012
4	1	ELEMENT CENTRAL	081549
3	1	DENT BINEUSE G CULTI PROF	081565
2	1	DENT BINEUSE D CULTI PROF	081564
1	1	BIELLETTTE INFERIEURE	081539
Repère	Quantité	Désignation	Référence

BINEUSE PROF. 5-7 DENTS

BP 5-7D

MAJAR

1 ROUTE DE MONTRÉAL
11000 CARCASSONNE

Tel. 04 68 25 38 16
Fax. 04 68 72 51 61

Poids : 0,00kg

20/01/2016